

SPECIFICATION

A: MATERIAL:

- 1.BODY: NYLON 66
- 2.TERMINAL: Cu PLATED Sn
- 3.PIN: Cu PLATED Ni

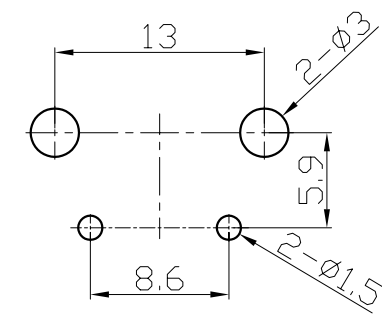
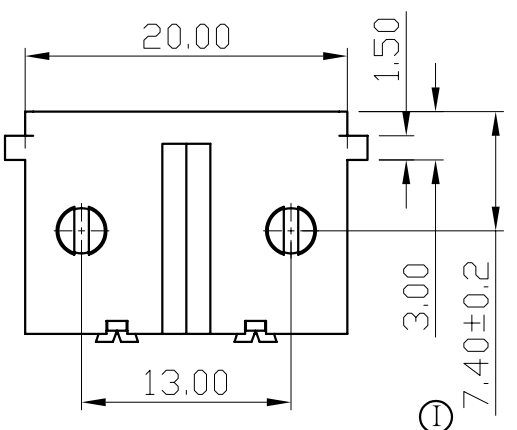
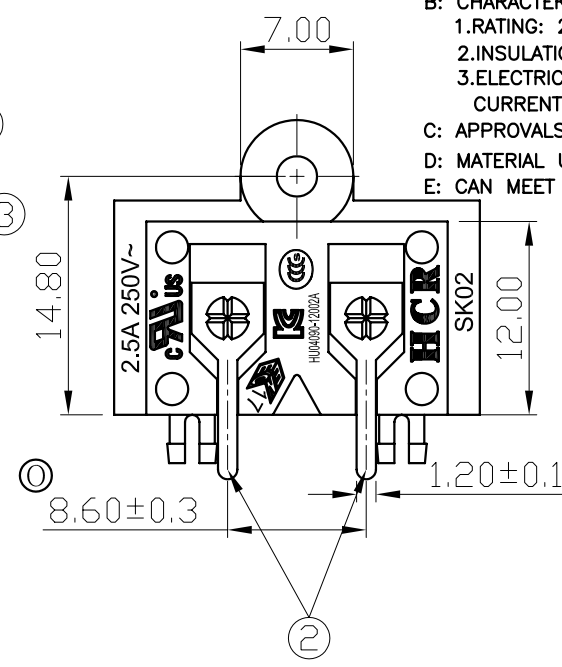
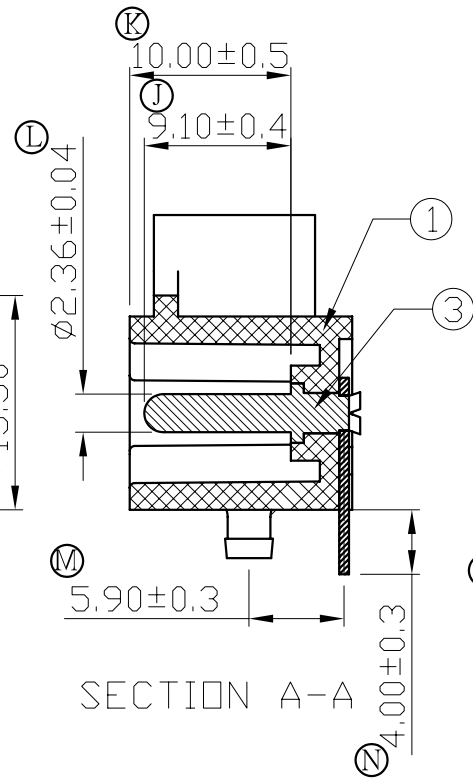
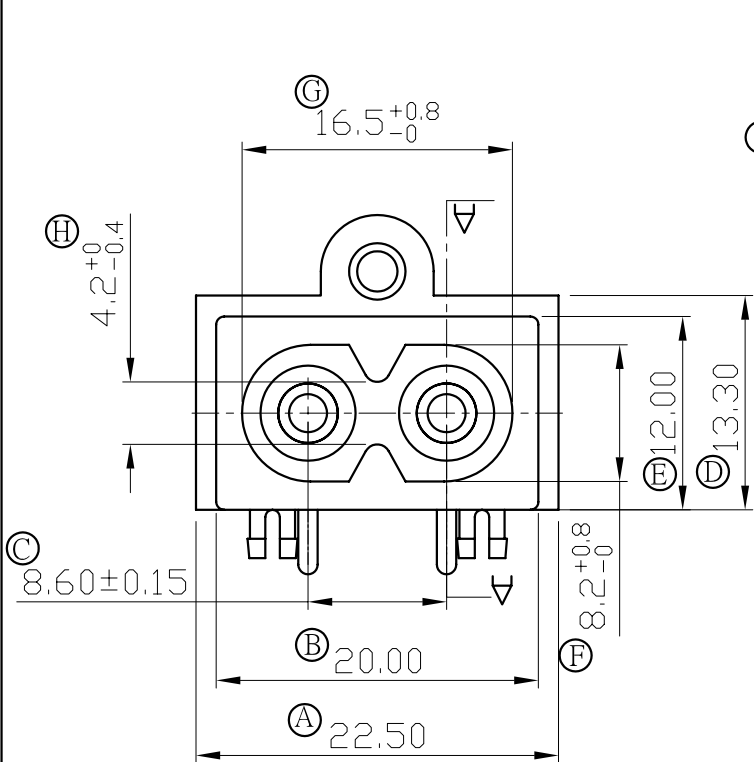
B: CHARACTERISTICS:

- 1.RATING: 2.5A 250V~(C-ULus, ENEC & CCC & KC)
- 2.INSULATION RESISTANCE:100MΩ MIN,AT 500VDC
- 3.ELECTRIC STRENGTH : 3000 VAC/1MIN,LEAKAGE CURRENT UNDER 0.5mA

C: APPROVALS: C-ULus, ENEC & CCC & KC

D: MATERIAL USED MUST BE COMPLY WITH HQI-0010

E: CAN MEET ROHS,ROHS2.0,HF



PCB LAYOUT

TOLERANCES UNLESS OTHERWISE 未指定容許差尺寸之公差	
BASIC DIMENSIONS TOLERANCES	
UP TO 10 (10以下)	±0.3
ABOVE 10 TO 100(10-100)	±0.5
ABOVE 100 (100 以上)	±0.8
ANGULAR DIMENSIONS(角度)	±5°
DIMENSION UNIT	mm

東莞市華之力電子有限公司 DONGGUAN HCR ELECTRONICS CO., LTD.

2					核准	AaronJin	日期	20120817	投影法		機型	INLET SOCKET
1					校對	RZTang	日期	20120817	比例	1:1	型號	SK02
0	2012/04/09	新制定	A0	WeiChen	RZTang	繪圖	日期	20120817	路徑	E:\成品圖\SK02\820058	料號	SK02-1701196221H
NO	DATE	REVISION DESCRIPTION	REVISEON	DRAWN	APPROVED	繪圖	日期	20120817	路徑	E:\成品圖\SK02\820058	料號	SK02-1701196221H